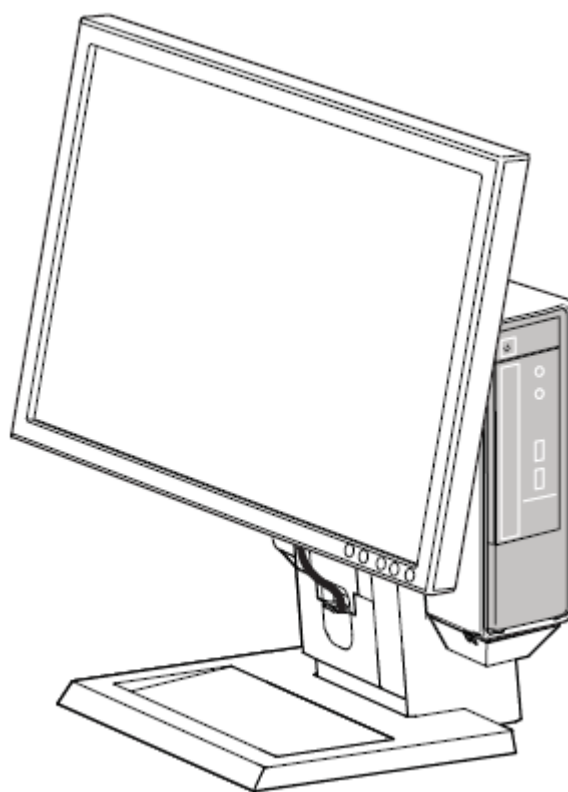





מעמד Dell™ OptiPlex™ 780-USFF All In One (AIO)



המעמד Dell OptiPlex 780-USFF All-in-One הינו פתרון הרכבה ייחודי עם יכולת משולבת לטיפול בכבלים בהתאם לסביבה הייחודית שלך.

סקירת סמלי סכנות

סמלים אלה מתריעים בפני המשתמש בנוגע למצב שקשור בבטיחות ואשר דורש תשומת לב. כל המשתמשים במוצר נדרשים לזהות ולהבין את חשיבות סכנות הבטיחות הבאות במידה ונתקלו בהן במוצר או בתיעוד המוצר.

סמל	מילה	סכנה רמת
	הערה	"הערה" מציינת מידע חשוב המסייע לייעל את השימוש במעמד Dell AIO שברשותך.
	הודעה	הודעה מציינת אפשרות של נזק לחומרה או של אובדן מידע, ומסבירה כיצד למנוע את הבעייה.
	אזהרה	אזהרה מציינת אפשרות של נזק לרכוש, של פגיעה גופנית או של מוות.
	חשמלי	המילה "חשמלי" מציינת סכנה חשמלי אשר עלולה לגרום לפציעה, לשריפה ו/או למוות אם המשתמש לא יציית להוראה.



אזהרה : סכנת התחשמלות. אין לחשוף חלקים חשמליים לנוזלים.



אזהרה : יש להציב את מעמד AIO על משטח יציב ומפולס למניעת סכנת פציעה ו/או נזק לצידוד.

המידע שבמסמך זה נתון לשינוי ללא הודעה מוקדמת.

© 2009 Dell Inc. כל הזכויות שמורות.

העתקה בצורה כלשהי ללא אישור בכתב של Dell Inc. אסורה בתכלית איסור.

סימנים מסחריים המופיעים בטקסט: Dell, לוגו DELL ו-OptiPlex הינם סימנים מסחריים של חברת Dell Inc.

סימנים מסחריים וסימנים רשומים אחרים עשויים להופיע במסמך זה כדי להתייחס לחברות שטוענות לבעלותם או למוצרים שלהם. דל אינק. מנערת חוצנה מכל טענה או עניין של בעלות על הסימנים המסחריים או הסימנים הרשומים פרט לשלה עצמה.

דגם ARAIO

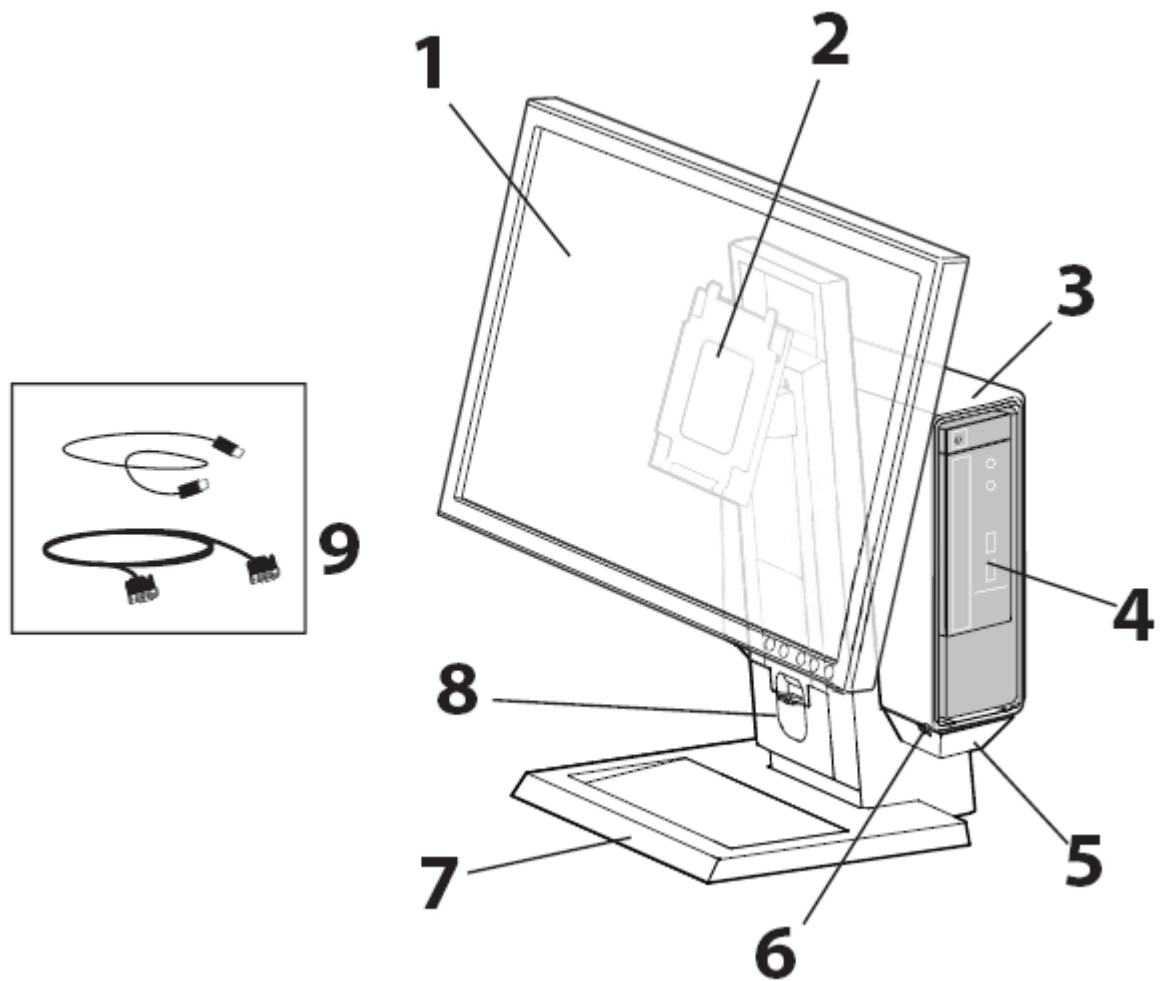
אוקטובר 2009 Rev. A00

תוכן

4	Dell OptiPlex 780-USFF AIO 1 מעמד אודות
6	Dell OptiPlex 780-USFF AIO 2 מעמד התקנת
15	3 מפרטים
15	4 מידע איתור

1

אודות מעמד Dell OptiPlex 780-USFF AIO



1 צג DELL : P190S/1909W/P2210

2 לוחית DELL לשחרור מהיר של תושבת הצג

3 שחול מערכת

4 מארז מערכת: Dell OptiPlex 780-USFF

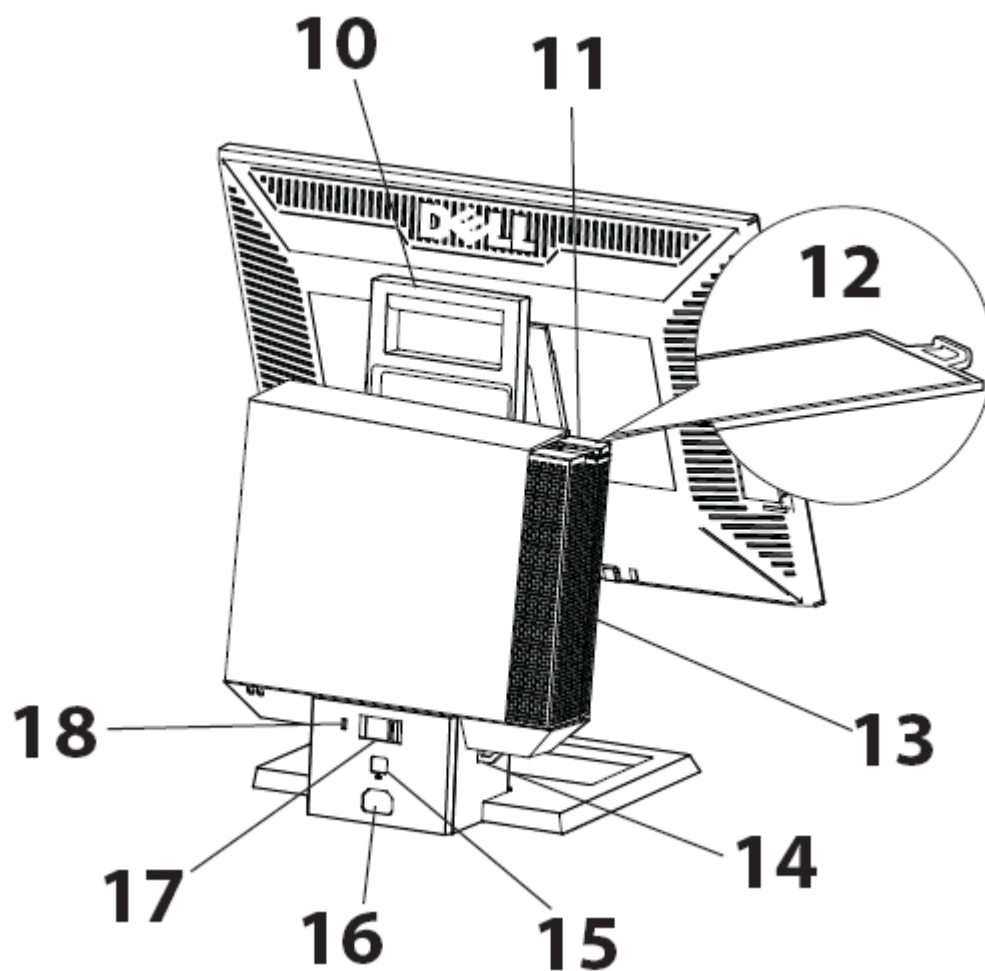
5 מגש כבלים

6 ערצי כבלים

7 מעמד מסתובב - 360° הטיה

8 מנסה כבלים קדמי

9 כבלים מסופקים: USB ו-VGA



10 ידית

11 מתג נעילה למכסה כבלי המערכת

12 מנשא תווית מערכת

13 מכסה כבלי מערכת

14 טבעת נעילה

15 חריץ לכבל רשת

16 חריץ לכבל מתח

17 מתג נעילת מערכת

18 חריץ אבטחה Kensington

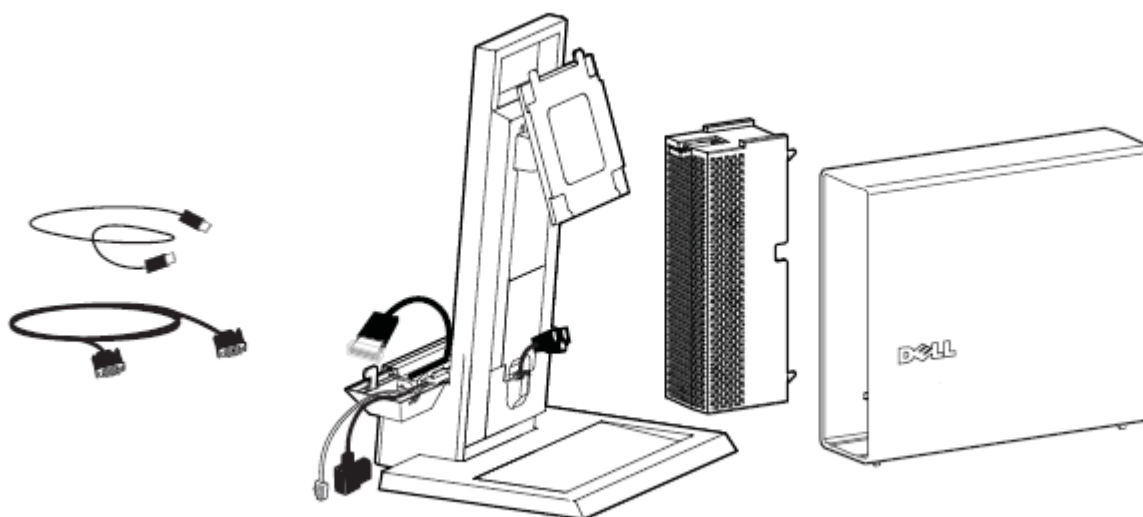
2

התקנת מעמד Dell OptiPlex 780-USFF AIO

רכיבים

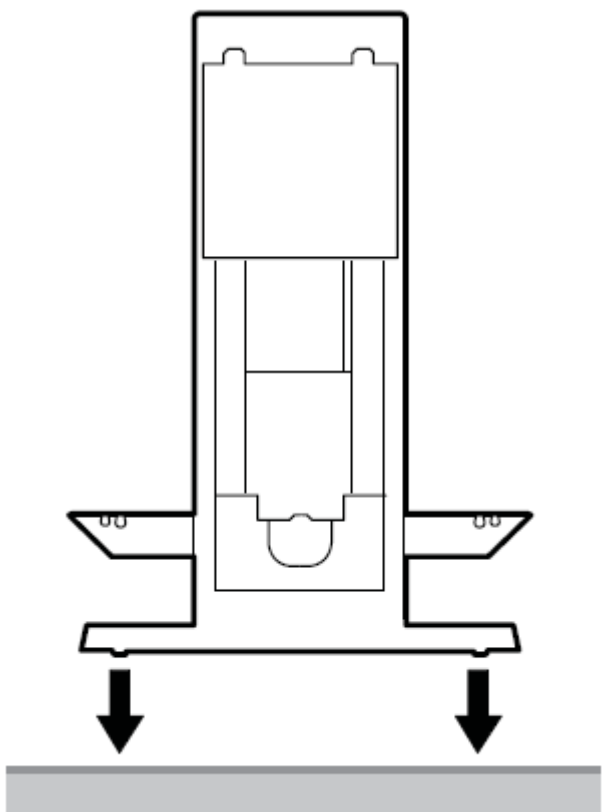
מעמד AIO, מכסה כבלים, שחול מערכת, כבל VGA / USB

הערה: עיין בהנחיות המערכת והצג, המגיעים בנפרד.



1 הצב את מעמד ה-AIO על גבי משטח יציב ומפולס.

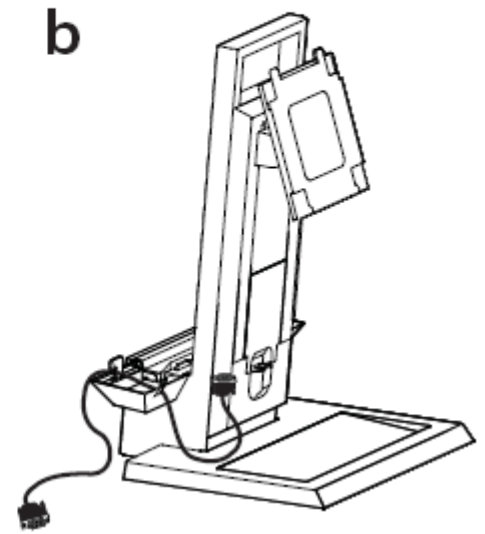
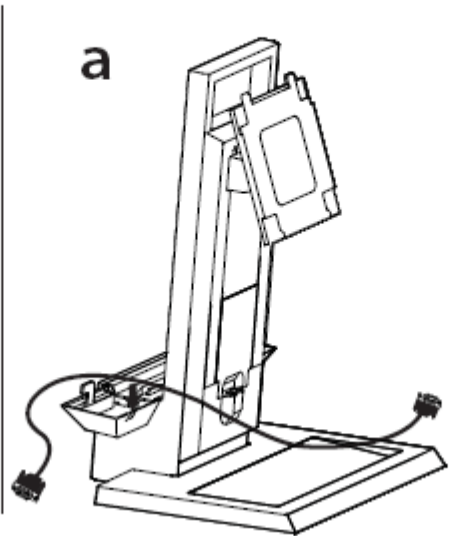
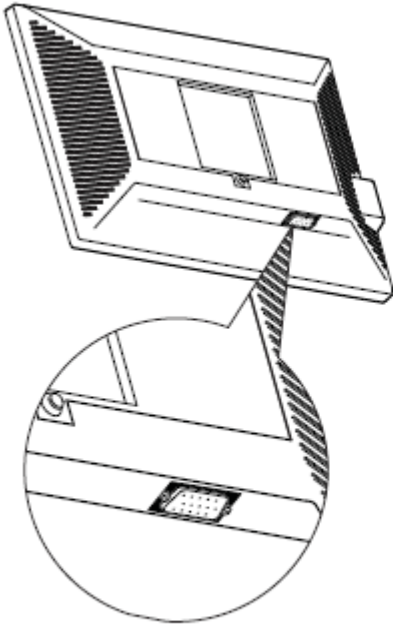
אזהרה: יש להציב את מעמד AIO על משטח יציב ומפולס למניעת סכנת פציעה ולא נזק לציוד.



החלט באיזה כבל צג ברצונך להשתמש (VGA או DisplayPort), הפעל בהתאם להנחיות הרלבנטיות.

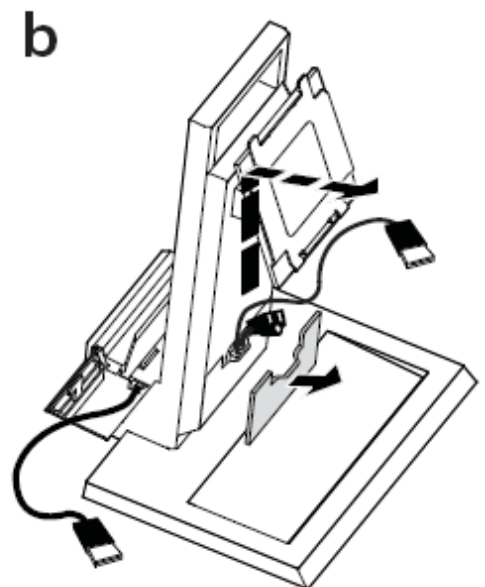
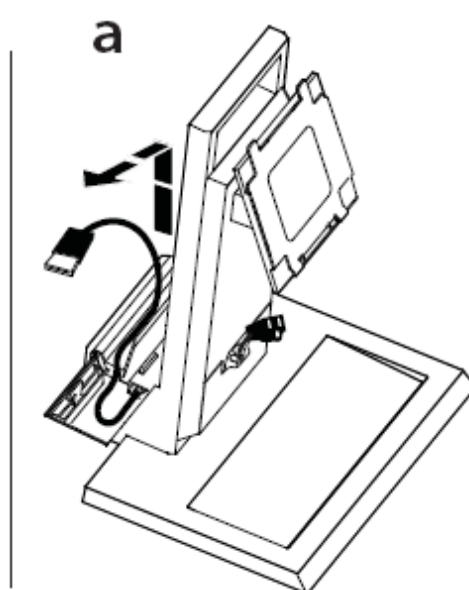
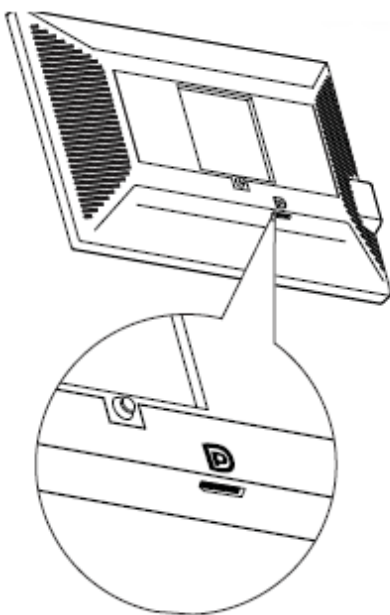
VGA

a אתר את כבל ה-VGA המצורף.
b נתב את כבל ה-VGA דרך מגש הכבלים.

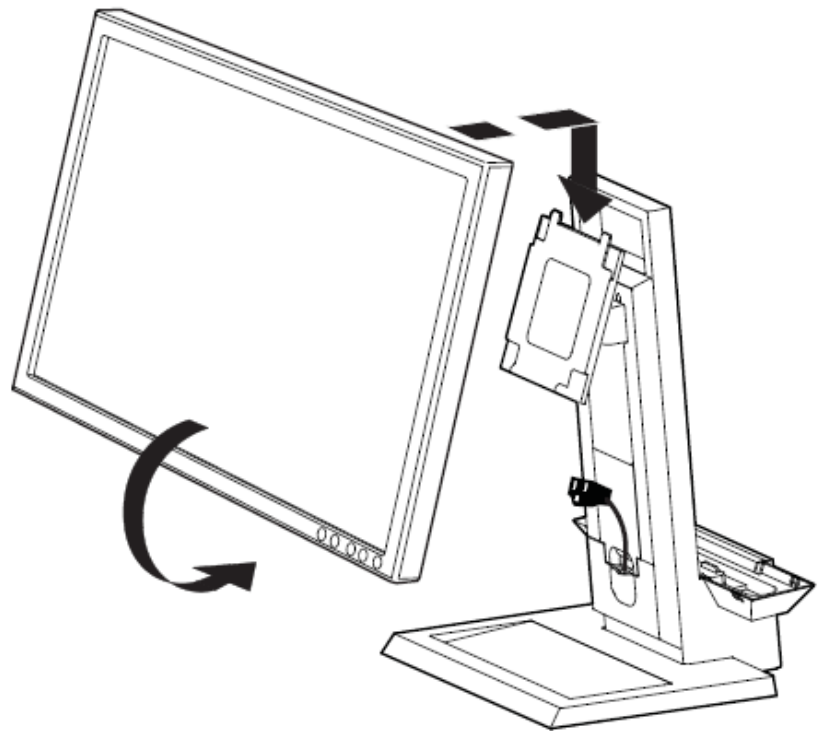


DisplayPort

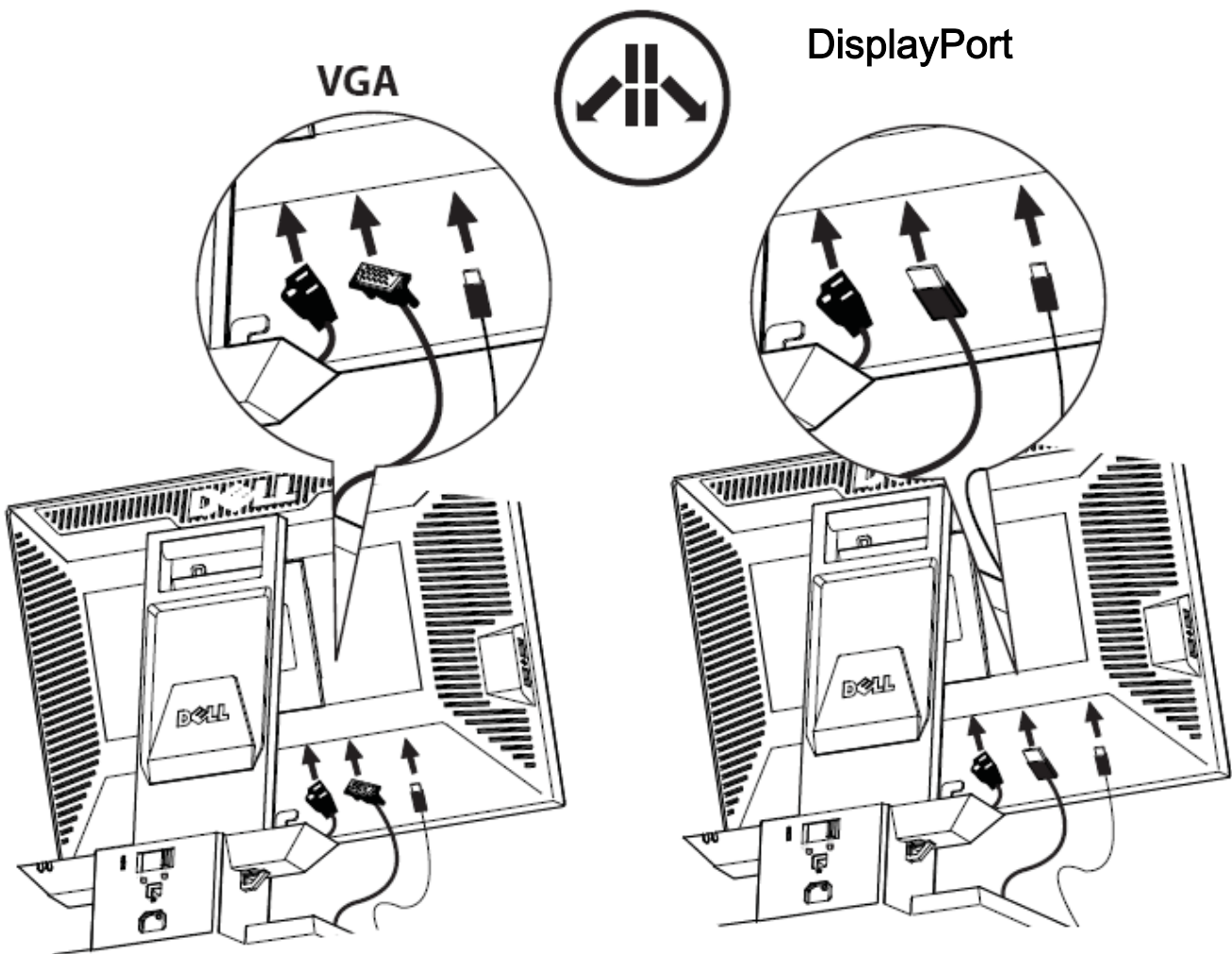
a אתר את קצה הכבל המתחבר למחשב במגש הכבלים.
b שלוף את מכסה הכבלים הקדמי ואתר את קצה הצג של הכבל.



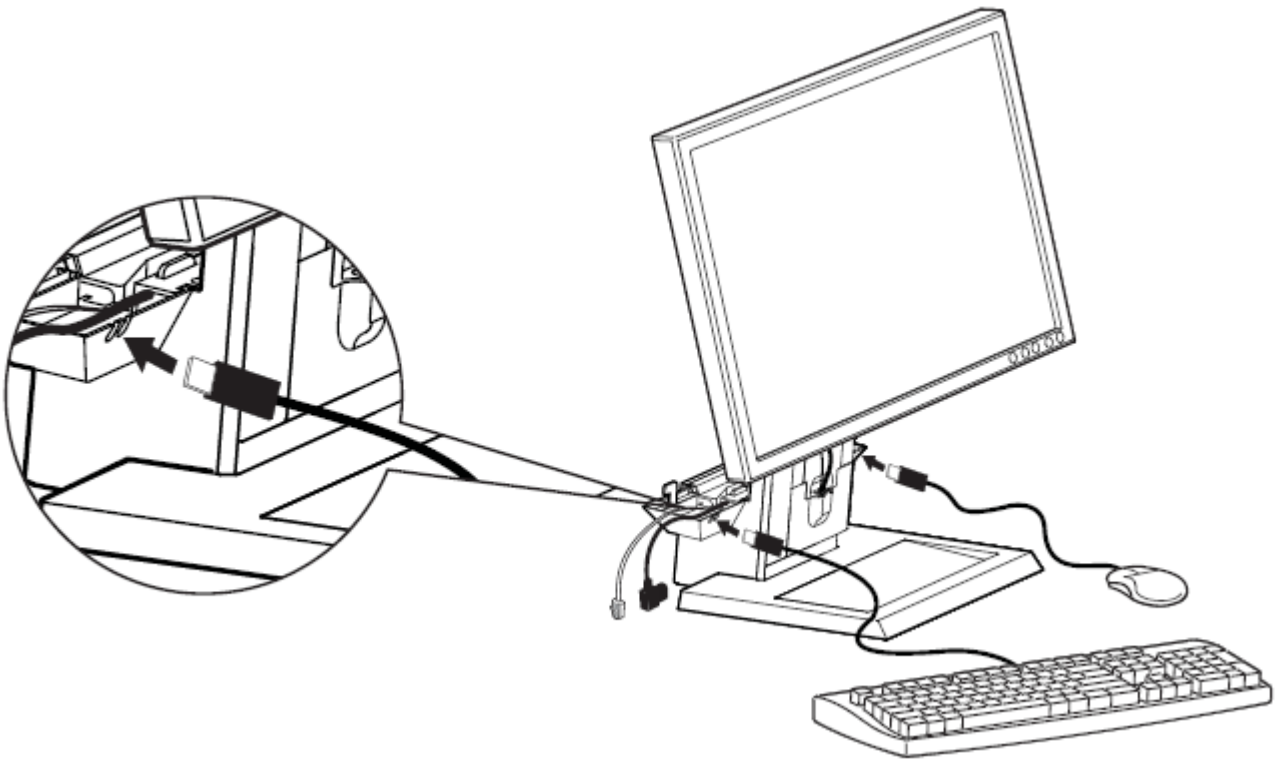
3 חבר את הצג אל מעמד ה-AIO.



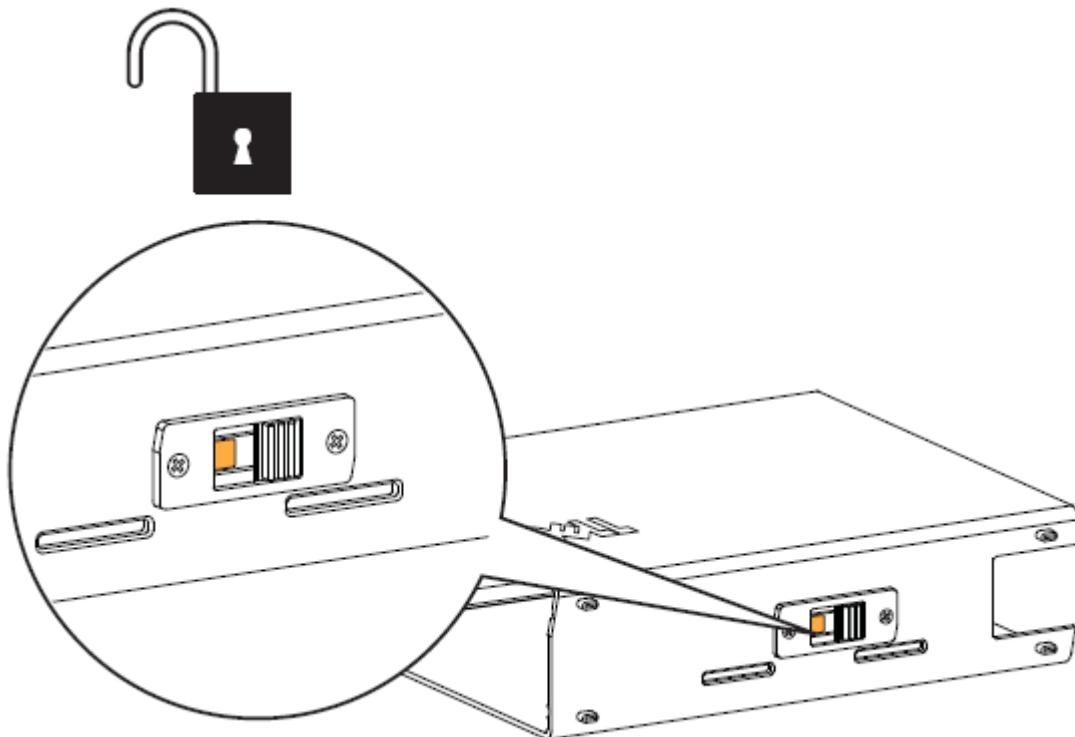
4 חבר את שקע החשמל, את כבל הצג (VGA או DisplayPort), ואת כבל ה-USB אל הצג.



5 נתב את כבל העזרים (מקלדת, עכבר, רמקולים, וכו') דרך מגש הכבלים.

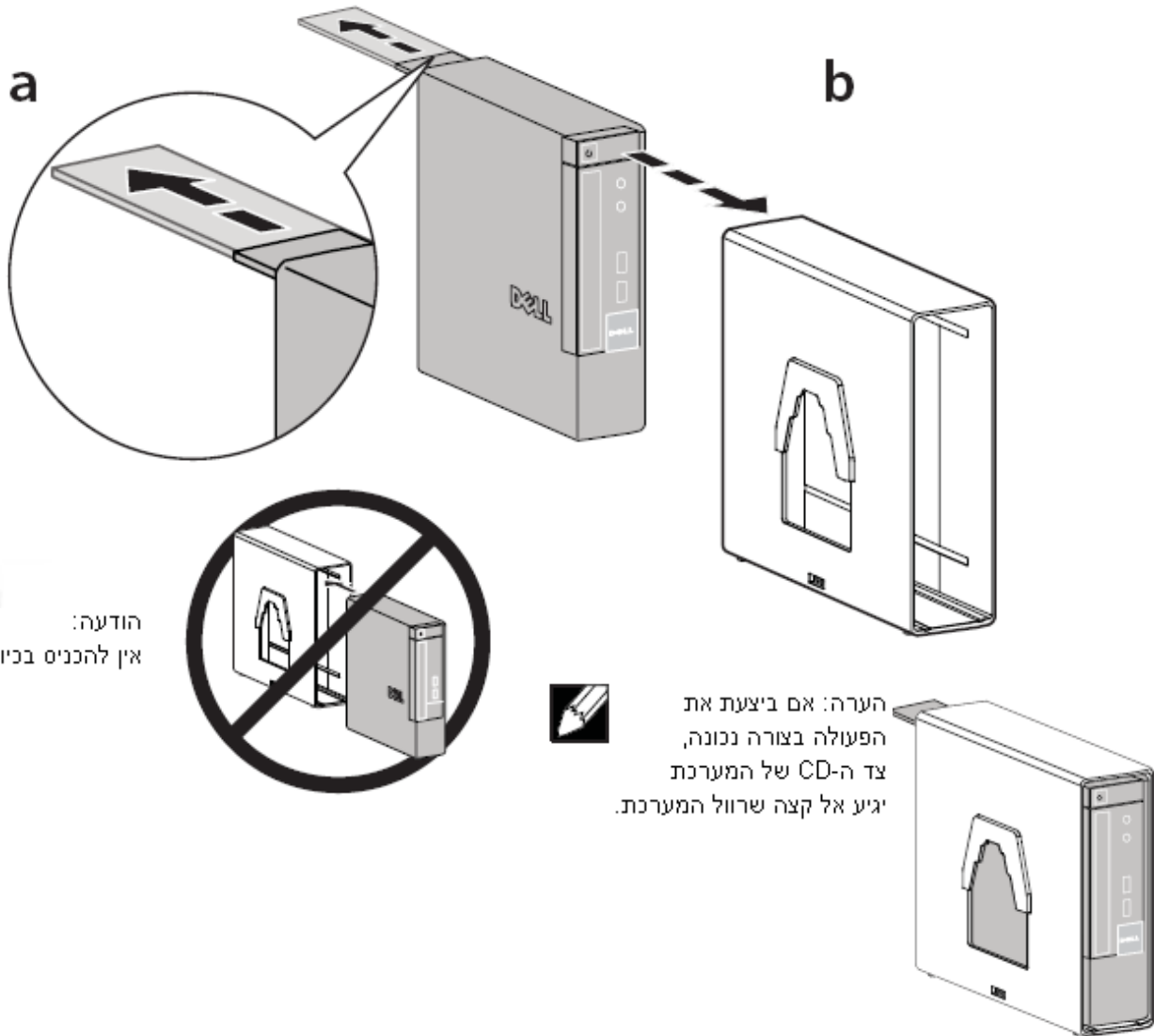


6 ודא ששחול המערכת משוחרר (החלק הכתום גלוי).

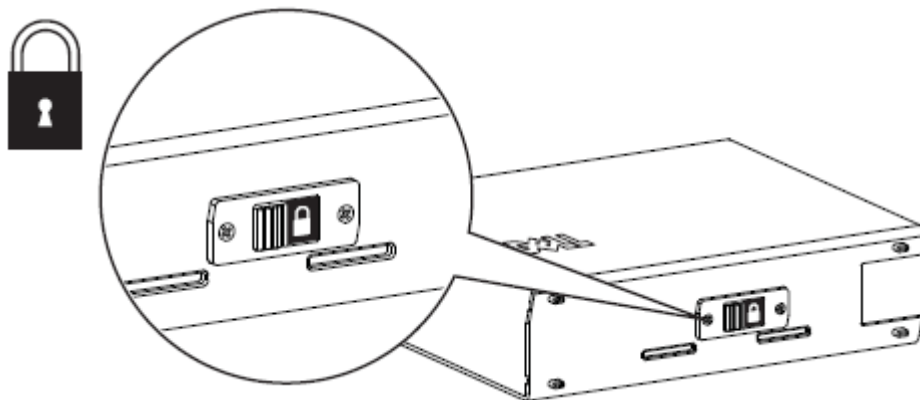


7 a שלף את מנשא תווית המערכת.

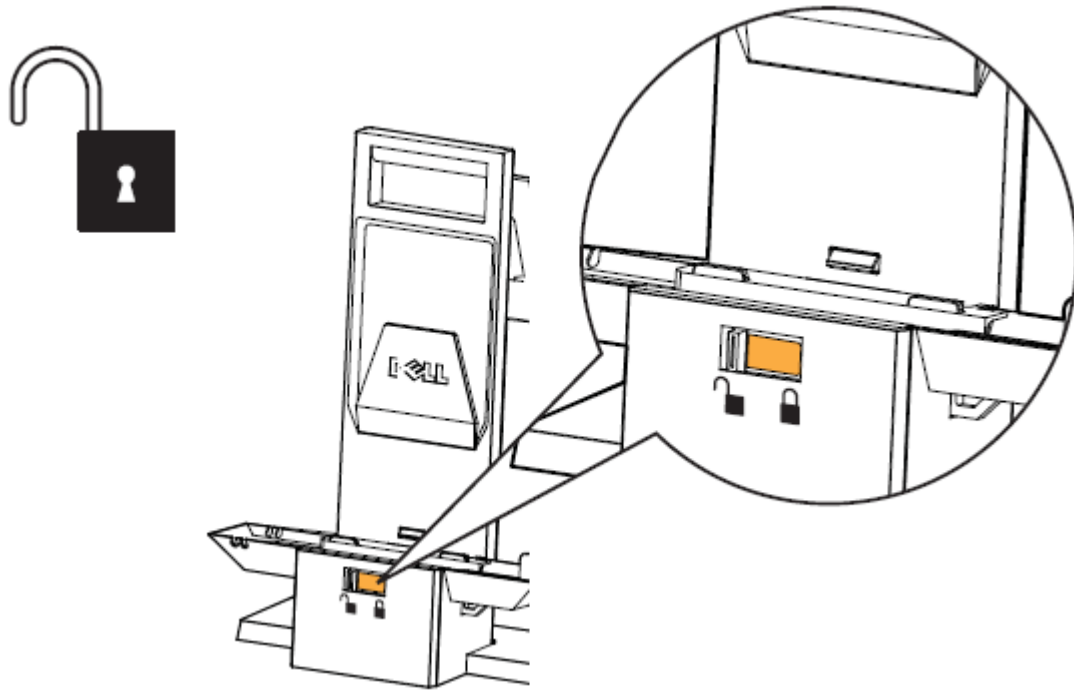
b אם יש צורך, הסר את המיילר מהמשטח/ים הקדמי/ים של המארז לפני התקנת השחול. הכנס את המערכת אל שחול המערכת בכיוון המודגם.



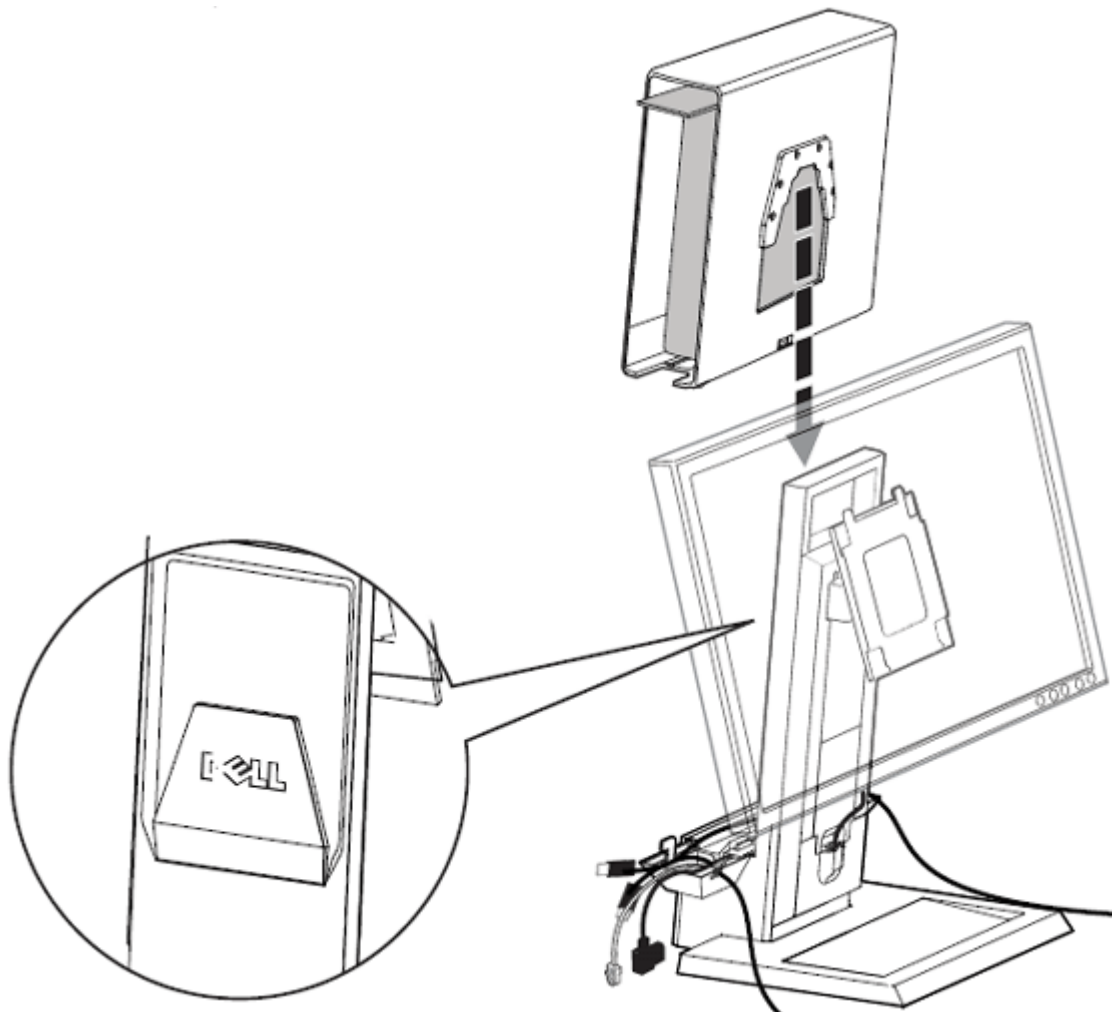
8 העבר את המתג למצב נעילת שחול המערכת.



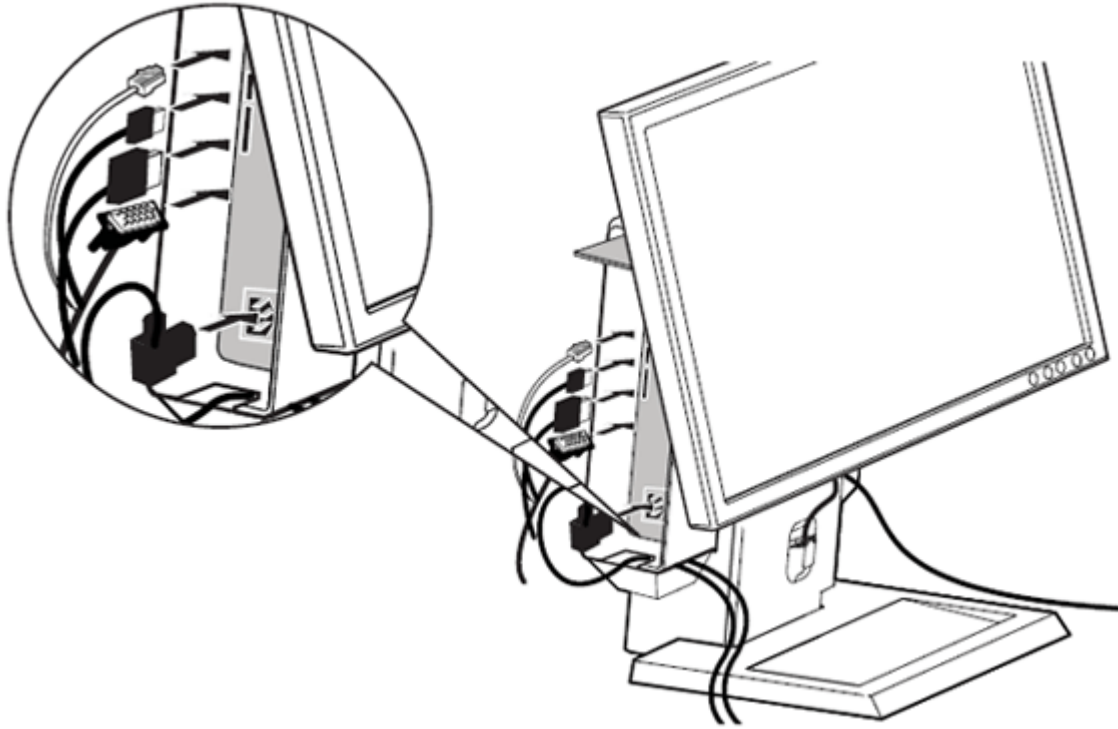
9 ודא שמעמד AIO משוחרר (החלק הכתום גלוי).



10 החלק את שחול המערכת אל החלק האחורי של מעמד AIO. ודא שהכבלים אינם מונעים מהשחול מלהיכנס במלואו אל תוך המעמד.

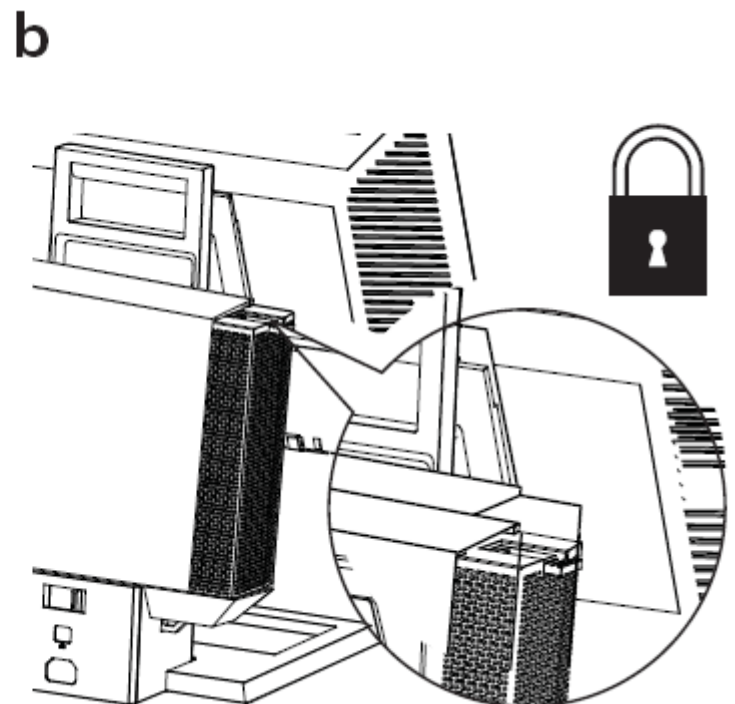
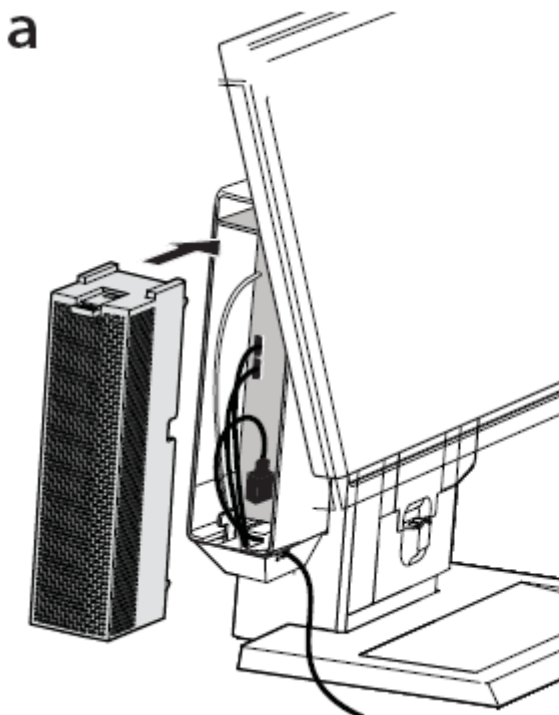


חבר את כבל הצג (VGA או DisplayPort), את שקע החשמל, את כבל הרשת וכל כבל של אביזר נוסף (מקלדת, עכבר, רמקולים, וכדומה) אל החלק האחורי של המחשב.

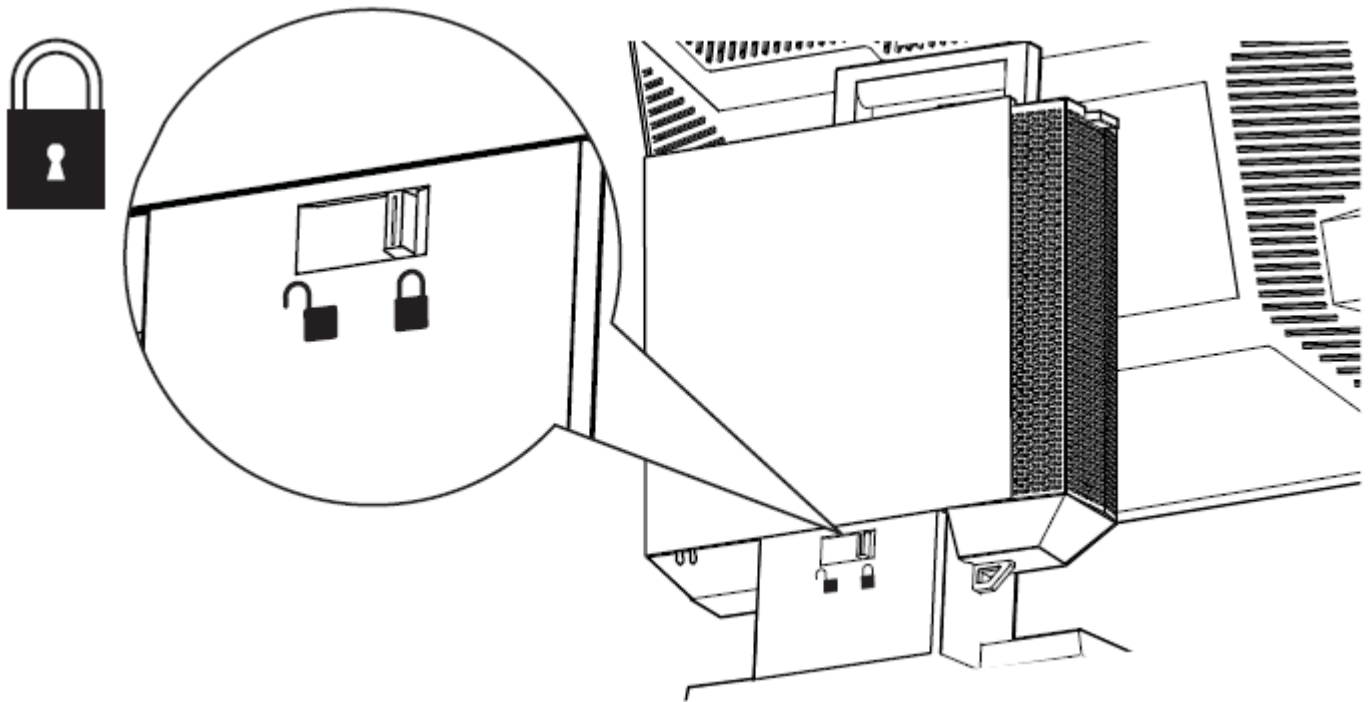


a העבר את מתג הנעילה למצב החיצוני כדי לשחרר את מכסה הכבלים. כאשר נושא תווית המערכת במצב פתוח, חבר את מכסה הכבלים מתחת לנושא התווית ואל שחול המערכת. לאחר מכן דחוף את נושא תווית המערכת בחזרה כדי לחשוף את מתג הנעילה של מכסה הכבלים.

b העבר את המתג למצב נעילת מכסה כבלים.

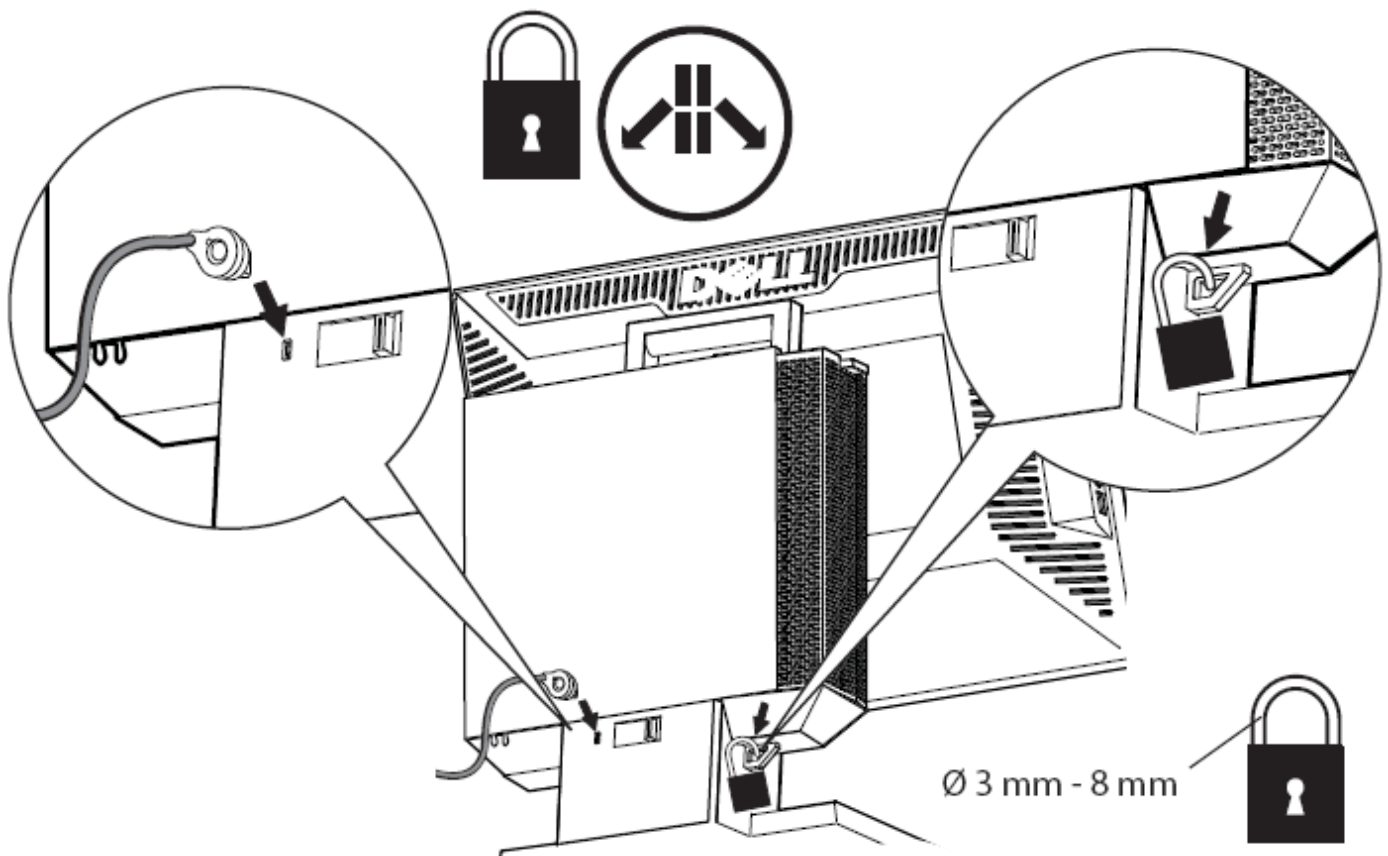


13 העבר את המתג למצב נעילת מעמד ה-AIO.

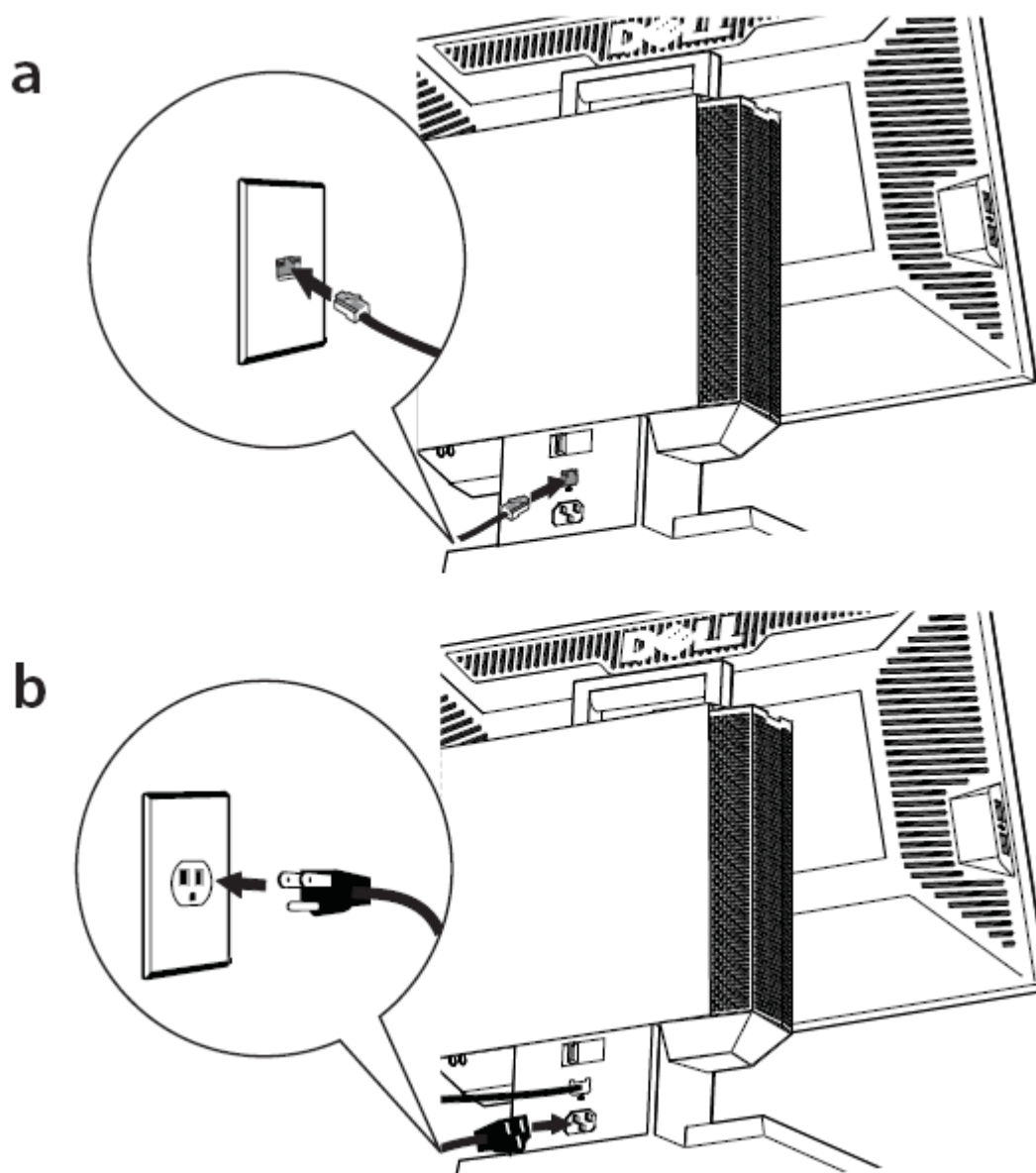


14 חבר את אביזרי האבטחה של הלקוח.

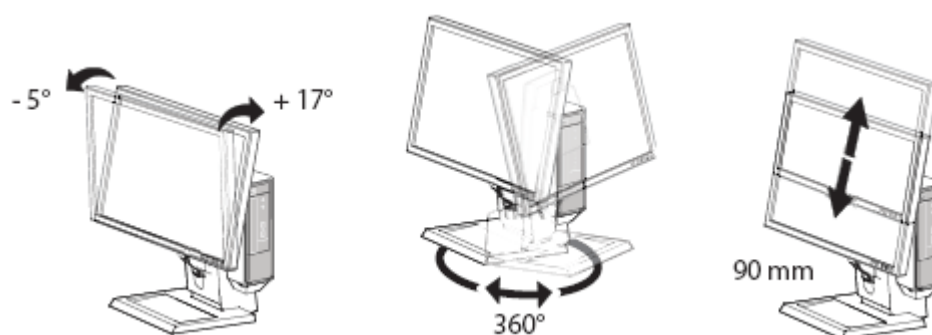
תכונות האבטחה הללו נגישות רק כאשר מנעול מעמד ה-AIO מופעל כפי שמצוין בשלב 13.



a חבר את כבל הרשת של התשתית אל החלק האחורי של מעמד ה-AIO כדי לקבל גישה אל הרשת.
b חבר את כבל החשמל המצורף למערכת אל החלק האחורי של מעמד ה-AIO ואל השקע שבקיר.



טווח תנועה



מפרטים

מידות פיזיות*

גובה	15 אינץ' (380 מ"מ)
עומק	9.6 אינץ' (245 מ"מ)
רוחב	10.8 אינץ' (275 מ"מ)
משקל	3.70 ק"ג (8.0 פאונד)
*לא כולל צג ומערכת	

קיבולות משקל של הצג והמערכת

צג : DELL P190S/1909W/P2210	≥ 4.6 ק"ג (10.1 פאונד)
מערכת : Dell OptiPlex 780-USFF	≥ 3.2 ק"ג (7 פאונד)

טמפרטורה

בפעולה	32°F עד 95°F (0°C עד 35°C)
באחסון	40°F- עד 149°F- (40°C- עד 69°C+)
תחבורה	40°F- עד 149°F- (40°C- עד 69°C+)

דירוג מתח

כניסה	V~ 100-120, 50/60 HZ, 3.5 A
	V~ 220-240, 50/60 HZ, 1.75 A
מוצא - יציאת צג	V~ 100-120, 50/60 HZ, 1.5 A
	V~ 220-240, 50/60 HZ, 0.75 A
יציאת מחשב	V~ 100-120, 50/60 HZ, 2.0 A
	V~ 220-240, 50/60 HZ, 1.0 A

תכונות אבטחה

חריץ אבטחה Kensington	תואם למנעול Kensington Slim MicroSaver סטנדרטי
טבעת נעילה	תואם למנעולים בעלי קוטר מוט 3 עד 8 מ"מ

איתור מידע

ראו:	אם ברצונך:
מסמכי הבטיחות והתקינה שצורפו למחשב, וכן דף הבית של התאימות לתקנות בכתובת WWW.dell.com/regulatory_compliance .	למצוא פרטים אודות השימוש המומלץ במחשב שברשותך, עיין בפרטי האחריות ובתנאים (ארה"ב בלבד), בהוראות הבטיחות, במידע אודות התקינה, במידע אודות ארגונומיה ובהסכם עם משתמש הקצה.